

# Vertex

## Plan (Plan),

## Vertex Style

### (Vertical Style)



## Opis

Pionowe grzejniki, z dekoracyjnym gładkim panelem czołowym. Doskonale dopasowują się do eleganckich pomieszczeń z wysokimi oknami. Dyskretne ogrzewanie - zajmują bardzo niewiele miejsca. Seria Vertex Plan z gładkim panelem. Seria Vertex Style z gładkim panelem ze stylowymi przetłoczeniami.

Grzejniki serii Vertex wykonane są ze specjalnej zimnowalcowanej blachy wg EN 442-1, z osłonami bocznymi. Stanowią kompletny element grzewczy. Gładki dekoracyjny panel przykrywa przednią część grzejnika. Do wewnętrznych stron kanałów wodnych zgrzana jest blacha konwekcyjna.

### Lakierowanie

Obróbka powierzchni zewnętrznej polega na odtłuszczeniu, żelazofosforowaniu, pasywacji, płukaniu i gruntowaniu oraz wypaleniu wysokotemperaturowym. Końcowa obróbka powierzchni polega na wysokowartościowym, elektro-statycznym powlekanii proszkowym i ponownym wypaleniu wysokotemperaturowym. Całość procesu lakierowania zapewnia doskonale zabezpieczenie antykorozyjne. Kolor podstawowy: Biały, Stelrad 9016.

### Wyposażenie

Grzejniki wyposażone są w komplet zamocowań typu Monclac. Opakowane są w termokurczliwą folię oraz kartonową osłonę krawędzi.

### Kontrola jakości i Gwarancja

Kontrola jakości ISO 9001

Wydajność cieplna sprawdzona wg EN 442

Producent udziela 10 letniej gwarancji na grzejniki. Warunki gwarancji opisane są na str 55.

### Parametry techniczne

Typy: 11/20/21/22

Przyłącza: 6x 1/2" - gwint wewnętrzny

Nadciśnienie robocze: 10 bar

Temperatura nośnika ciepła: gorąca woda do 110 °C

Wysokość: 1600, 1800, 2000, 2200 mm

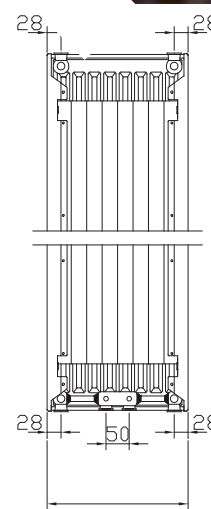
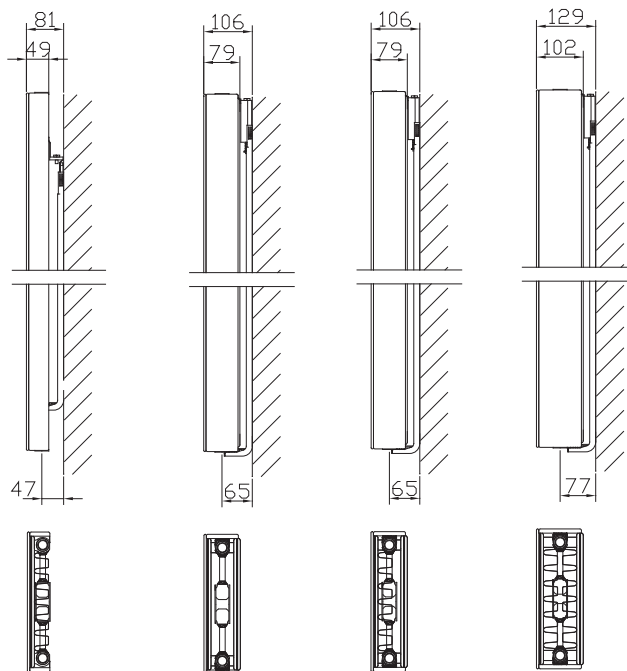
Długość: 300, 400, 500, 600, 700 mm

Głębokość: T11-49 mm / T20-79 mm / T21-79mm / T22-102 mm

# Vertex Plan, Vertex Style



Podstawowe parametry dla  
1 m długości grzejnika  
przy warunkach  
75/65/20°C  
n = Współczynnik\*



Podstawowe parametry  
dla 1 m długości  
grzejnika przy  
warunkach 75/65/20°C  
n = Współczynnik\*

| Wysokość (mm) | Typ 11               | Typ 20               | Typ 21               | Typ 22               |
|---------------|----------------------|----------------------|----------------------|----------------------|
| 1600          | 1,959 W              | 2,310 W              | 2,208 W              | 3,420 W              |
|               | 56,10 kg             | 77,7 kg              | 85,80 kg             | 94,20 kg             |
|               | 7,20 l               | 14,10 l              | 14,10 l              | 14,10 l              |
|               | 9,40 m <sup>2</sup>  | 7,33 m <sup>2</sup>  | 12,66 m <sup>2</sup> | 28,99 m <sup>2</sup> |
|               | n = 1,31             | n = 1,27             | n = 1,31             | n = 1,32             |
| 1800          | 2,133 W              | 2,532 W              | 3,060 W              | 3,690 W              |
|               | 63,00 kg             | 86,70 kg             | 96,00 kg             | 105,30 kg            |
|               | 8,10 l               | 16,20 l              | 15,90 l              | 15,90 l              |
|               | 9,86 m <sup>2</sup>  | 8,25 m <sup>2</sup>  | 13,58 m <sup>2</sup> | 29,90 m <sup>2</sup> |
|               | n = 1,30             | n = 1,27             | n = 1,30             | n = 1,33             |
| 2000          | 2,298 W              | 2,748 W              | 3,270 W              | 3,960 W              |
|               | 69,60 kg             | 95,40 kg             | 106,20 kg            | 116,40 kg            |
|               | 9,00 l               | 18,30 l              | 17,70 l              | 17,70 l              |
|               | 12,15 m <sup>2</sup> | 9,17 m <sup>2</sup>  | 16,20 m <sup>2</sup> | 37,74 m <sup>2</sup> |
|               | n = 1,30             | n = 1,27             | n = 1,30             | n = 1,33             |
| 2200          | 2,454 W              | 2,958 W              | 3,510 W              | 4,230 W              |
|               | 75,60 kg             | 105,60 kg            | 116,40 kg            | 126,60 kg            |
|               | 9,90 l               | 20,10 l              | 20,10 l              | 20,10 l              |
|               | 12,61 m <sup>2</sup> | 10,09 m <sup>2</sup> | 17,11 m <sup>2</sup> | 36,66 m <sup>2</sup> |
|               | n = 1,29             | n = 1,27             | n = 1,30             | n = 1,33             |

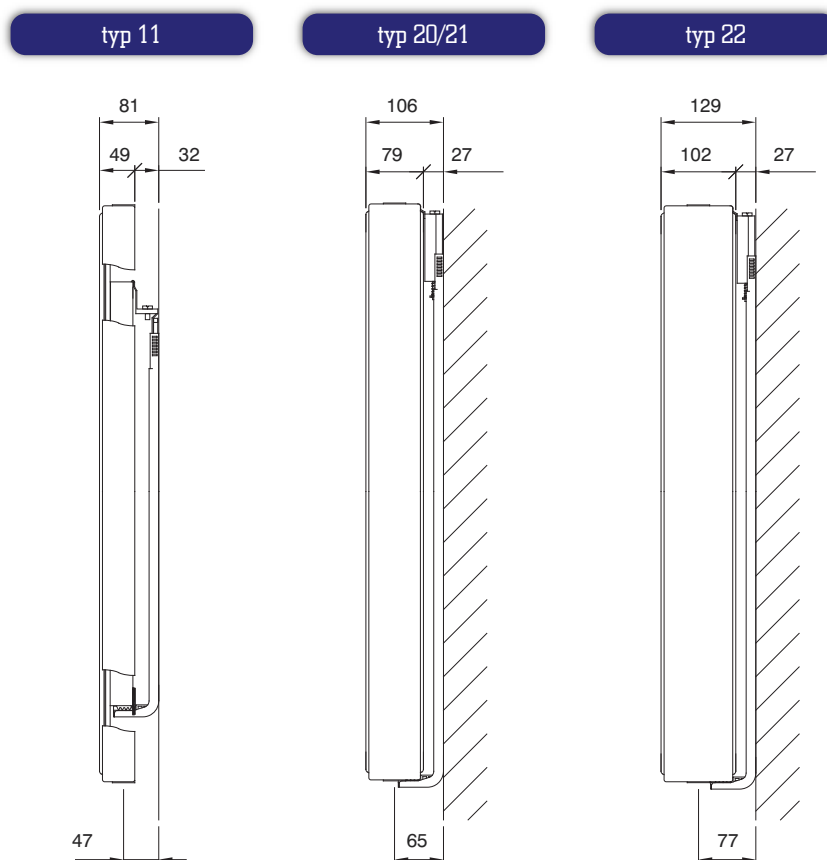
W = Moc kg = Waga l = Pojemność m<sup>2</sup> = Powierzchnia n = Współczynnik

Zastrzega się prawo do zmian wywołanych postępowaniem technicznym i tolerancją odchyień produkcyjnych.

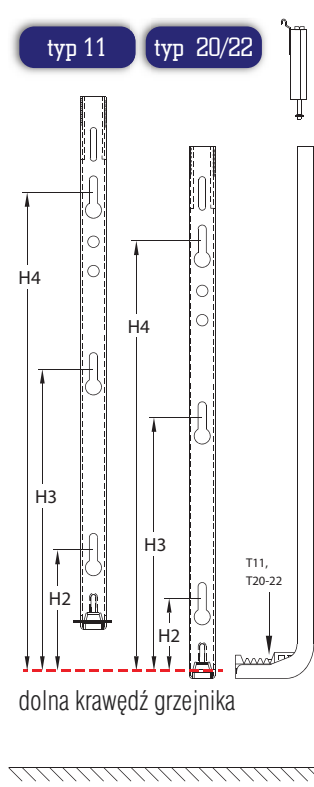
\* Współczynnik służy do wyliczenia mocy grzejnika dla dowolnych parametrów temperaturowych.

# Vertex Plan, Vertex Style

## montaż i warianty podłączeń

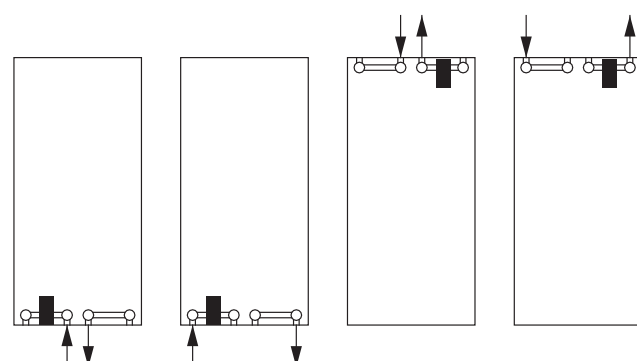


Rozmieszczenie otworów montażowych Typ 11/20-22



| Wysokość [mm] | Typ 11  |         |         | Typ 20-22 |         |         |
|---------------|---------|---------|---------|-----------|---------|---------|
|               | H2 (mm) | H3 (mm) | H4 (mm) | H2 (mm)   | H3 (mm) | H4 (mm) |
| 1600          | 160     | 720     | 1280    | 70        | 730     | 1390    |
| 1800          | 160     | 820     | 1480    | 70        | 830     | 1590    |
| 2000          | 160     | 920     | 1680    | 70        | 930     | 1790    |
| 2200          | 160     | 1020    | 1880    | 70        | 1030    | 1990    |

- typ 11
- typ 20
- typ 21
- typ 22



EN442 75/65/20°C

EN442 70/55/20°C

EN442 55/45/20°C

Tabela norm wydajności cieplnej wg PN EN 442

|     |  | 1600   |        |        |        | 1800   |        |        |        |     |  |  |
|-----|--|--------|--------|--------|--------|--------|--------|--------|--------|-----|--|--|
|     |  | typ 11 | typ 20 | typ 21 | typ 22 | typ 11 | typ 20 | typ 21 | typ 22 |     |  |  |
| 300 |  | 588 W  | 693 W  | 842 W  | 1026 W | 640 W  | 760 W  | 918 W  | 1107 W | 300 |  |  |
|     |  | 475 W  | 564 W  | 681 W  | 828 W  | 518 W  | 618 W  | 743 W  | 893 W  |     |  |  |
|     |  | 302 W  | 362 W  | 432 W  | 522 W  | 329 W  | 397 W  | 472 W  | 563 W  |     |  |  |
| 400 |  | 784 W  | 924 W  | 1123 W | 1368 W | 853 W  | 1013 W | 1224 W | 1476 W | 400 |  |  |
|     |  | 634 W  | 752 W  | 908 W  | 1103 W | 691 W  | 824 W  | 990 W  | 1190 W |     |  |  |
|     |  | 402 W  | 483 W  | 576 W  | 696 W  | 439 W  | 529 W  | 629 W  | 750 W  |     |  |  |
| 500 |  | 980 W  | 1155 W | 1404 W | 1710 W | 1067 W | 1266 W | 1530 W | 1845 W | 500 |  |  |
|     |  | 792 W  | 940 W  | 1135 W | 1379 W | 863 W  | 1030 W | 1238 W | 1488 W |     |  |  |
|     |  | 503 W  | 604 W  | 720 W  | 870 W  | 549 W  | 661 W  | 786 W  | 938 W  |     |  |  |
| 600 |  | 1175 W | 1386 W | 1685 W | 2052 W | 1280 W | 1519 W | 1836 W | 2214 W | 600 |  |  |
|     |  | 951 W  | 1127 W | 1362 W | 1655 W | 1036 W | 1236 W | 1485 W | 1785 W |     |  |  |
|     |  | 603 W  | 724 W  | 864 W  | 1044 W | 658 W  | 794 W  | 943 W  | 1125 W |     |  |  |
| 700 |  | 1371 W | 1617 W | 1966 W | 2394 W | 1493 W | 1772 W | 2142 W | 2583 W | 700 |  |  |
|     |  | 1109 W | 1315 W | 1589 W | 1931 W | 1209 W | 1442 W | 1733 W | 2083 W |     |  |  |
|     |  | 704 W  | 845 W  | 1008 W | 1218 W | 768 W  | 926 W  | 110 W  | 1313 W |     |  |  |
|     |  | 2000   |        |        |        | 2200   |        |        |        |     |  |  |
|     |  | typ 11 | typ 20 | typ 21 | typ 22 | typ 11 | typ 20 | typ 21 | typ 22 |     |  |  |
| 300 |  | 689 W  | 824 W  | 981 W  | 1188 W | 736 W  | 887 W  | 1053 W | 1269 W | 300 |  |  |
|     |  | 558 W  | 670 W  | 794 W  | 957 W  | 597 W  | 722 W  | 853 W  | 1022 W |     |  |  |
|     |  | 355 W  | 430 W  | 505 W  | 603 W  | 380 W  | 463 W  | 543 W  | 643 W  |     |  |  |
| 400 |  | 919 W  | 1099 W | 1308 W | 1584 W | 982 W  | 1183 W | 1404 W | 1692 W | 400 |  |  |
|     |  | 745 W  | 894 W  | 1059 W | 1277 W | 796 W  | 962 W  | 1137 W | 1363 W |     |  |  |
|     |  | 474 W  | 574 W  | 673 W  | 804 W  | 507 W  | 618 W  | 724 W  | 858 W  |     |  |  |
| 500 |  | 1149 W | 1374 W | 1635 W | 1980 W | 1227 W | 1479 W | 1755 W | 2115 W | 500 |  |  |
|     |  | 931 W  | 1117 W | 1323 W | 1596 W | 994 W  | 1203 W | 1421 W | 1704 W |     |  |  |
|     |  | 592 W  | 717 W  | 841 W  | 1005 W | 634 W  | 772 W  | 905 W  | 1072 W |     |  |  |
| 600 |  | 1379 W | 1649 W | 1962 W | 2376 W | 1472 W | 1775 W | 2106 W | 2538 W | 600 |  |  |
|     |  | 1117 W | 1341 W | 1588 W | 1915 W | 1193 W | 1443 W | 1706 W | 2045 W |     |  |  |
|     |  | 711 W  | 861 W  | 1010 W | 1206 W | 761 W  | 926 W  | 1086 W | 1286 W |     |  |  |
| 700 |  | 1609 W | 1924 W | 2289 W | 2772 W | 1718 W | 2071 W | 2457 W | 2961 W | 700 |  |  |
|     |  | 1303 W | 1564 W | 1853 W | 2234 W | 1392 W | 1684 W | 1990 W | 2385 W |     |  |  |
|     |  | 829 W  | 1004 W | 1178 W | 1407 W | 887 W  | 1081 W | 1267 W | 1501 W |     |  |  |

\* Aktualna dostępność modeli znajduje się w cenniku i u autoryzowanych dystrybutorów.